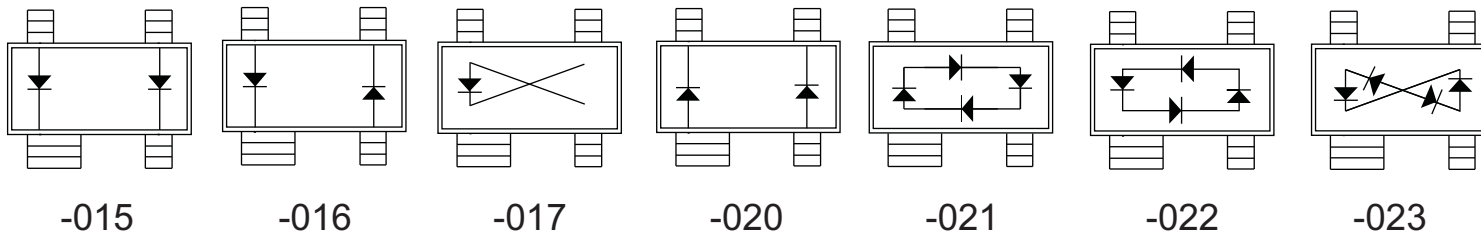
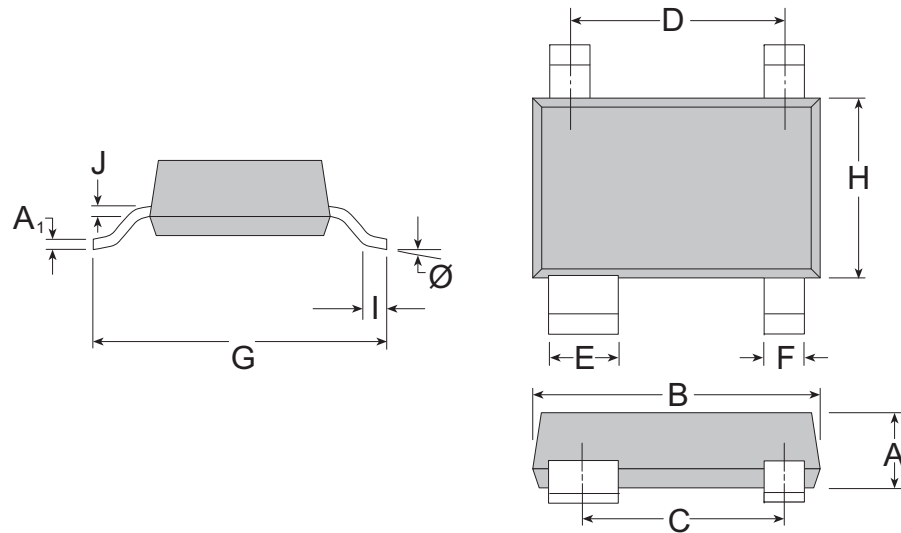


SOT143

	MILLIMETERS		INCHES	
	MIN	MAX	MIN	MAX
A	0.79	1.02	0.031	0.040
A ₁	0.02	0.10	0.001	0.004
B	2.67	3.05	0.105	0.120
C	1.78	2.03	0.070	0.080
D	1.80	2.00	0.071	0.079
E	0.77	0.94	0.030	0.037
F	0.38	0.54	0.015	0.021
G	2.10	2.50	0.083	0.098
H	1.20	1.40	0.047	0.065
I	0.13	0.25	0.005	0.010
J	0.89	0.15	0.0035	0.0059
Ø	0.0	8.0	0.0	0.8



Dimensions in Inches [mm]